

IN THE U.S. PATENT AND TRADEMARK OFFICE



Applicant(s): TAKABAYASHI, Keima et al.
Application No.: Group:
Filed: October 12, 2001 Examiner:
For: CLEANING SHEET

LETTER

Assistant Commissioner for Patents October 12, 2001
Box Patent Application 0445-0310P
Washington, D.C. 20231

Sir:

Under the provisions of 35 USC 119 and 37 CFR 1.55(a), the applicant hereby claims the right of priority based on the following application(s):

<u>Country</u>	<u>Application No.</u>	<u>Filed</u>
JAPAN	2000-314336	10/13/00
JAPAN	2001-212739	07/12/01

A certified copy of the above-noted application(s) is(are) attached hereto.

If necessary, the Commissioner is hereby authorized in this, concurrent, and future replies, to charge payment or credit any overpayment to deposit Account No. 02-2448 for any additional fees required under 37 C.F.R. 1.16 or under 37 C.F.R. 1.17; particularly, extension of time fees.

Respectfully submitted,

BIRCH, STEWART, KOLASCH & BIRCH, LLP

By: 

JOHN W. BAILEY
Reg. No. 32,881
P. O. Box 747

Falls Church, Virginia 22040-0747

Attachment
(703) 205-8000
/rem

TAKABAYASHI, et al
B8K10
703-205-8000
445-310P
OCT-12, 2001
1 of 2

日 本 国 特 許 庁
JAPAN PATENT OFFICE

別紙添付の書類に記載されている事項は下記の出願書類に記載されている事項と同一であることを証明する。

This is to certify that the annexed is a true copy of the following application as filed with this Office

出 願 年 月 日
Date of Application: 2000年10月13日

出 願 番 号
Application Number: 特願2000-314336

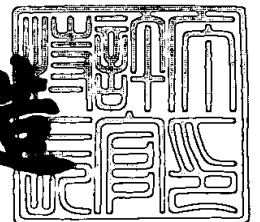
出 願 人
Applicant(s): 花王株式会社



2001年 6月13日

特許庁長官
Commissioner,
Japan Patent Office

及川耕造



出証番号 出証特2001-3055544

【書類名】 特許願

【整理番号】 P00-111

【提出日】 平成12年10月13日

【あて先】 特許庁長官 及川 耕造 殿

【国際特許分類】 A47L 13/16

【発明者】

【住所又は居所】 栃木県芳賀郡市貝町赤羽2606 花王株式会社研究所
内

【氏名】 高林 圭馬

【発明者】

【住所又は居所】 栃木県芳賀郡市貝町赤羽2606 花王株式会社研究所
内

【氏名】 森 一雄

【発明者】

【住所又は居所】 栃木県芳賀郡市貝町赤羽2606 花王株式会社研究所
内

【氏名】 静野 聡仁

【特許出願人】

【識別番号】 000000918

【氏名又は名称】 花王株式会社

【代理人】

【識別番号】 100076532

【弁理士】

【氏名又は名称】 羽鳥 修

【選任した代理人】

【識別番号】 100101292

【弁理士】

【氏名又は名称】 松嶋 善之

【手数料の表示】

【予納台帳番号】 013398

【納付金額】 21,000円

【提出物件の目録】

【物件名】 明細書 1

【物件名】 図面 1

【物件名】 要約書 1

【包括委任状番号】 9902363

【プルーフの要否】 要

【書類名】 明細書

【発明の名称】 清掃用シート

【特許請求の範囲】

【請求項 1】 起毛した被清掃面の起毛間に進入可能な繊維を表面に無数有し、該繊維が、エアレイド不織布を構成する繊維を主体とし且つ前記起毛間に存する繊維状のダストを掻き取りうる掻き取り部と、掻き取られた前記繊維状のダストを保持し得る高保持部とを具備する清掃用シート。

【請求項 2】 前記掻き取り部は、少なくともその表面部が、繊維度 23～200 dtex の繊維から構成されるエアレイド不織布からなる請求項 1 記載の清掃用シート。

【請求項 3】 清掃に直接寄与しない滑らかな部位を更に有し、該部位並びに、前記掻き取り部及び前記高保持部が前記シートの清掃面内に規則的又は不規則に配置されている請求項 1 又は 2 記載の清掃用シート。

【請求項 4】 平坦面を有するヘッド部及び該ヘッド部に連結した柄部を備えた清掃具本体と、一面を前記平坦面に向けて前記ヘッド部に着脱自在に装着され且つ所定形状の開口部を有する装着用シートとを有する清掃具における、前記平坦面と前記装着用シートとの間に挟持されて前記開口部から、前記掻き取り部及び前記高保持部の一部が露出する状態で使用される請求項 1 又は 2 記載の清掃用シート。

【請求項 5】 前記高保持部は、前記繊維状のダストと物理的に絡み合うことにより該ダストを保持するか、又は粘性物質によって前記繊維状のダストを粘着又は接着することにより該ダストを保持するものである請求項 1～4 の何れかに記載の清掃用シート。

【発明の詳細な説明】

【0001】

【発明の属する技術分野】

本発明は、カーペット、絨毯、ソファ、自動車シート等の表面が毛羽立った形状を有する面、特にパイル状の繊維からなる面（起毛した面）の清掃性に優れた清掃用シートに関する。

【0002】

【従来の技術及び発明が解決しようとする課題】

特開平10-60761号公報には、大小広範囲のダストの捕集を目的として、織度が1.5～3デニールの繊維からなるエアレイド不織布と、6～32デニールの繊維からなるエアレイド不織布とを継ぎ合わせて清掃用シートを構成することが記載されている。しかし、この清掃用シートは、フローリング等の平滑面の清掃を目的としており、カーペット等の起毛面の清掃には不向きである。

【0003】

特開2000-110057号公報には、カーペット等の起毛面の清掃用シートとして、網状構造物及び熱収縮性繊維を含むウェブを三次元交絡処理後、加熱処理して該ウェブを熱収縮させて、前記網状構造物を前記ウェブの表面に突出させたシートが記載されている。しかし、このシートにおいて起毛間に進入可能な部位は前記網状構造物の部分なので、該網状構造物の起毛間への進入の程度は該網状構造物の形態により左右され、また進入の数は限られる。また突出した前記網状構造物の剛性は起毛に比較してかなり高いことから、起毛面が傷められるおそれがある。更に、突出した前記網状構造物の構造と前記ウェブの構造とは一体不可分であり、両者を別々にコントロールすることは難しい。更に、前記網状構造物を十分に突出させるために前記ウェブの繊維自由度を抑える必要があり、このことは、該ウェブでダストを保持しようとする観点からはマイナスに作用する。要するに、前記公報に記載のシートでは、ダストを掻き出す能力及び掻き出されたダストを保持する能力ともに十分なものとは言えない。

【0004】

特開平9-21055号公報には、表層の短繊維の配向がランダムに近い複合不織布が記載されている。しかし、この複合不織布は、その配向及び繊維成分をコントロールすることによって、嵩高で、風合い及び感触を良好にしようとするものである。従って、この複合不織布は起毛面の清掃に有効なワイパーとはなり得ない。

【0005】

特開平10-262884号公報には、短繊維不織布と極太繊維のネット状物

とが積層されてなる多層構造のワイパーが記載されている。このワイパーは、表面に凹凸を設けることで、ダストの掻き出しと保持とを両立させている。従って、このワイパーは、ダストの掻き出し及びその保持を別々の機能シートを組み合わせて行おうとする本発明とは、発想においても、構成においても異なる。

【 0 0 0 6 】

特開 2 0 0 0 - 2 2 5 0 8 4 号公報には、カーペットの中に入り込んだ毛髪等を容易に除去することを目的として、鉤状突起部を有する掻取シートをローラーに巻き付けたクリーナーが記載されている。しかし、このクリーナーでは、鉤状突起部を掻取シートに設け得る数が限られるため、毛髪等の除去性能の向上が困難である。仮に鉤状突起部の数を増やせたとしても、鉤状突起部による被清掃面へのダメージが大きくなってしまふ。つまり、毛髪等の除去性能の向上と、被清掃面へのダメージの低減とを両立させることが困難である。更に、このクリーナーでは、該クリーナーに捕集された毛髪等を除去して、これを再使用することが困難であるので、使い捨て用途にしか使用できないと考えられるが、構造が複雑であることから製造経費が高く、使い捨て用途とするには不経済である。

【 0 0 0 7 】

従って、本発明は、カーペット等の起毛面に絡み付いている髪の毛や綿ぼこり等の繊維状のダストの清掃性に優れた清掃用シートを提供することを目的とする。

また本発明は、起毛面を傷めることなく清掃性に優れた清掃用シートを提供することを目的とする。

【 0 0 0 8 】

【課題を解決するための手段】

本発明は、起毛した被清掃面の起毛間に進入可能な繊維を表面に無数有し、該繊維が、エアレイド不織布を構成する繊維を主体とし且つ前記起毛間に存する繊維状のダストを掻き取りうる掻き取り部と、掻き取られた前記繊維状のダストを保持し得る高保持部とを具備する清掃用シートを提供することにより前記目的を達成したものである。

【 0 0 0 9 】

【発明の実施の形態】

以下、本発明を、その好ましい実施形態に基づき説明する。図1には、本発明の清掃用シートの第1の実施形態の斜視図が示されている。図1に示す清掃用シート10は起毛面の清掃に用いられるものであり、複数枚の第1のシート11と、第1のシート11とは別の一枚の第2のシート12とを有している。第1のシート11は短冊状である。各第1のシート11の長辺は何れも同寸である。短辺は同寸でもよく或いは異なってもよい。第2のシート12は矩形状であり、第1のシート11の長辺と同寸の長辺を有し、一方、短辺は第1のシート11の短辺の5～15倍程度の寸法となっている。

【0010】

第1のシート11は、その長辺方向が、第2のシート12の長辺方向と一致するようにほぼ等間隔を置いて配置されている。第1のシート11は、第2のシート12へ、所定の固定手段、例えば、熱融着、ホットメルト粘着剤による接着、両面テープによる貼着、ミシンなどによるレーシング等の方法によって固定されている。そして、両端に位置する第1のシート11間の領域が、清掃用シート10の清掃領域Cとして機能する。

【0011】

第1のシート11は、起毛した被清掃面の起毛間に進入可能な繊維を表面に無数有し、該繊維がエアレイド不織布を構成する繊維を主体としている掻き取り部として機能する。一方、第2のシート12は、掻き取り部よりもダストを保持する能力が高い高保持部として機能する。即ち、清掃用シート10は、掻き取り部と高保持部とを具備している。掻き取り部と異なり、高保持部にはダストを掻き出す能力は要求されない。

【0012】

清掃用シート10においては、起毛間に存する繊維状のダストを、エアレイド不織布を構成する繊維を主体としている掻き取り部によって掻き取る。該繊維は、起毛間に存する繊維状のダストを掻き取り得るに足る十分な剛性を有している。このような剛性を得るために、好ましくは単繊維長5～10mm、太さ23～200d texの繊維を用いる。掻き取られた繊維状のダストは、掻き取り部に

も保持されるが、ダストの保持する能力が高い高保持部に保持される。特に綿ボコリなど、髪の毛に比較してより細かい繊維状ダストでは、掻き出された後の保持に関して、高保持部の寄与がより大きくなる。このようにして被清掃面の起毛間から繊維状のダストが効果的に除去され、除去されたダストが清掃用シートに保持される。掻き取り部が、エアレイド不織布を構成する繊維を主体としているので、前述した特開 2 0 0 0 - 1 1 0 0 5 7 号公報に記載の複合不織布と比較しても、本実施形態の清掃用シート 1 0 における繊維の方が剛性が低く、起毛を傷めるおそれが更に小さい。また、本発明の清掃用シート 1 0 を、長い柄の先端のヘッド部に取り付けた場合に、立った姿勢で小さい力で楽に清掃できる。本発明では、エアレイド不織布とは二つの意味を持つ。一つは、掻き取り部を構成する第 1 のシート 1 1 における掻き取り機能に直接寄与する表面の部分であって、エアレイド製法により形成された部分を意味する。もう一つは、該表面の部分を含む第 1 のシート 1 1 全体を意味する。以下の説明においては、掻き取り部におけるエアレイド製法によって形成された表面の部分を「表面エアレイド」と呼び、表面エアレイドを含む第 1 のシート 1 1 全体を「エアレイド不織布」と呼ぶ。

【 0 0 1 3 】

掻き取り部を構成する第 1 のシート 1 1 は、前述の通り、起毛した被清掃面の起毛間に進入可能な繊維を表面に無数有し、表面エアレイドを構成する繊維を主体としている。一般にエアレイド製法は、その構成繊維を解繊して空気の流れにのせて搬送し、金網又は細孔を有するスクリーンを通過させた後、ワイヤーメッシュ上に落下堆積させるエアレイ法によりウェブを形成し、該ウェブにおける前記繊維同士の交点を熱融着や熱接着等の所定手段によって結合させるものである。或いはウェブの形成前後を問わず、エアレイド不織布を構成する繊維以外のバインダー成分を添加しこれに加熱等により接着性を生じさせ、繊維同士を接着、結合させエアレイド不織布を形成することも可能である。一般にエアレイド製法では、その製造方法に起因して、その構成繊維の先端部が、表面及びその近傍に無数存在しているので、これを第 1 のシート 1 1 の少なくとも表面部に用いることで、該繊維が被清掃面の起毛間に進入して、該起毛間からダストを掻き出すことが可能となる。また一般にエアレイド不織布は、その構成繊維が三次元的にラ

ンダムな状態で分散しているので、清掃の方向に異方性が無く、狭い部分の清掃等も容易にできる。

【0014】

特に、表面エアレイドが、織度23~200d tex、特に32~150d texの繊維から構成されていることで、起毛を傷めず且つ清掃時の摩擦力を過度に大きくせずに、起毛間から繊維状のダストを掻き取るのに十分な剛性を該構成繊維に付与できるので好ましい。

【0015】

表面エアレイドの構成繊維は、その繊維長が、1~15mm、特に2~10mmであることが、清掃用シート10の少なくとも表面部に前記構成繊維の先端部を無数に存在させ得る点、清掃時に該構成繊維が脱落することを防止する点、及びウエブの形成が容易である点から好ましい。

【0016】

表面エアレイドの構成繊維は捲縮していても或いはしていなくてもよい。捲縮している場合、ジグザグ型等の二次元捲縮繊維及びスパイラル型やオーム型等の三次元（立体）捲縮繊維の何れも使用できる。

【0017】

表面エアレイドの構成繊維は、例えばポリプロピレン、ポリエチレン、プロピレンと α オレフィンとからなる結晶性プロピレン共重合体等のポリオレフィン樹脂；ポリアミド樹脂；ポリエチレンテレフタレート、ポリブチレンテレフタレート、ジオールとテレフタル酸／イソフタル酸等を共重合した低融点ポリエステル、ポリエステルエラストマー等のポリエステル樹脂；フッ素樹脂等の熱可塑性樹脂から構成されている。表面エアレイドの構成繊維は、これらの樹脂から構成されている単一成分の繊維でもよく、これらの樹脂を適宜組み合わせる複合繊維、例えば並列型、鞘芯型、偏心鞘芯型、三層以上の多層型、中空並列型、中鞘芯型、異形鞘芯型、海島型等で且つ低融点樹脂が繊維表面の少なくとも一部を形成した構造の複合繊維でもよい。これらの繊維に更にレーヨンやパルプ等を混合したり、或いはレーヨンやパルプ等を単独で用いて表面エアレイドを形成することもできる。

【 0 0 1 8 】

エアレイド不織布は、その坪量が $10 \sim 500 \text{ g/m}^2$ 、特に $20 \sim 200 \text{ g/m}^2$ であることが好ましい。坪量が 500 g/m^2 超であると、シート自身のコストが高くなり且つ高速な生産に不向きな為、使い捨て製品の用途には適さない。坪量が 10 g/m^2 未満では、不織布化自体が困難であり、また、起毛間からダストを掻き出すことが困難になる場合がある。

【 0 0 1 9 】

エアレイド不織布（即ち第1のシート11）が表面エアレイドと他のシートとの複合体で形成されている場合の表面エアレイドの坪量は、複合されたシートの強度によって決められる。例えば前記複合体に強度のあるシートが存在する場合は、表面エアレイドの坪量を低めにしても、表面エアレイドの部分の崩壊を防止することができる。一方前記シートが存在しない場合、或いは存在しても強度が著しく低い場合には、表面エアレイドの坪量を高めにし、表面エアレイドの部分の崩壊を防止することが好ましい。

【 0 0 2 0 】

また、エアレイド不織布は、その厚みが $0.2 \sim 5 \text{ mm}$ 、特に $0.4 \sim 5 \text{ mm}$ 、とりわけ $0.5 \sim 3.5 \text{ mm}$ であることが好ましい。厚みが 5 mm 超となるとシートの柔軟性が低くなったり、他のシートとの接合が困難となり、高速生産に適さない場合がある。厚みが 0.4 mm 未満では、清掃用シートの捕集性能が低下する場合がある。

【 0 0 2 1 】

前述の通り、清掃シート10における掻き取り部を構成する表面エアレイドとしては、全ての繊維が前述の範囲のものであることが好ましい。しかし、製造等の観点から、織度 $1 \sim 11 \text{ dtex}$ 程度、繊維長 $1 \sim 15 \text{ mm}$ 程度の起毛面の清掃には、直接寄与しない繊維を50重量%以下、特に20重量%以下程度混ぜ込むことも可能である。

【 0 0 2 2 】

図1に示す清掃用シート10における第2のシート12としては、掻き取り部で掻き取られた繊維状のダストを何らかの機構で保持し得る性能を有するものが

用いられる。繊維状のダストの保持機構としては、（１）シートを構成する繊維との物理的な絡み合いによる保持機構（２）粘着剤等の粘性物質との粘着又は接着による保持機構などがある。（１）の保持機構を利用する場合には、第２のシート１２として、例えば繊維同士の物理的な絡み合いでシートが形成されている不織布であるспанレース不織布等を用いることが好ましい。また繊維の結合状態がコントロールされたエアスルー不織布を用いても良い。更に、物理的な絡み合いに寄与できる繊維本数が多く且つそれぞれの繊維が細い分割繊維から構成されているспанボンド不織布を用いても良い。（２）の保持機構を利用する場合には、第２のシート１２として、不織布等のシート材の表面にホットメルト粘着剤などの粘着剤が付与された粘着性シートを用いることが好ましい。

【 0 0 2 3 】

第１のシート１１は第２のシート１２上に配置され、第１のシート１１から構成される掻き取り部と、第２のシート１２から構成される高保持部とは、清掃シート１０の清掃面内に規則的に配置されることになる。勿論、第１のシート１１の配置間隔や、各第１のシート１１の形状等を異ならせることで、前記掻き取り部と高保持部とが不規則に配置されるようにしてもよい。清掃用シート１０がこのような構成を有することによって、繊維状のダストのみならず、その他の様々な種類のダストの捕集性が良好となる。

【 0 0 2 4 】

ダストの掻き取り性及び掻き取られたダストの捕集性を一層高める点から、清掃時において、清掃用シート１０における掻き取り部が被清掃面に主に接触し、高保持部の被清掃面への接触は、掻き取り部の被清掃面への接触よりも小さいことが好ましい。掻き取り部及び高保持部の被清掃面への接触の程度をこのように調整するには、例えば、掻き取り部の上面と高保持部の上面との間に、掻き取り部の上面の方が高くなるような所定高さの段差を設ければよい。具体的には、掻き取り部を構成する第１のシート１１の厚みを比較的厚くすればよい。例えば、第１のシート１１の厚みを 0. 2 ～ 5 mm、特に 0. 4 ～ 5 mm、とりわけ 0. 5 ～ 3. 5 mm とすることで、第１のシート１１の上面 1 1 a と第２のシート 1 2 の上面 1 2 a との間に段差が設けられ、掻き取り部の被清掃面への接触の程度

を十分に大きくすることができる。この他、図 1 に示すように、掻き取り部として機能する第 1 のシート 1 1 を、高保持部として機能する第 2 シート 1 2 に貼り合わせる手段、或いは高保持部を構成する第 2 のシート 1 2 の接触面積（露出面積）を小さくする手段などが挙げられる。

【 0 0 2 5 】

次に、本発明の第 2 の実施形態について図 2 を参照しながら説明する。この実施形態に関しては、第 1 の実施形態と異なる点についてのみ説明し、特に説明しない点については、第 1 の実施形態に関して詳述した説明が適宜適用される。また図 2 において、図 1 と同じ部材には同じ符号を付してある。

【 0 0 2 6 】

図 2 に示す第 2 の実施形態における清掃用シート 1 0 は、第 2 の実施形態と同様に、高保持部として機能する第 2 のシート 1 2 上に、掻き取り部として機能する短冊状の第 1 のシート 1 1 が複数配されている。これら掻き取り部及び高保持部に加えて、清掃用シート 1 0 は、シート材からなる清掃に直接寄与しない滑らかな部位 1 3 を更に有し、該部位 1 3 並びに掻き取り部及び高保持部が清掃用シート 1 0 の清掃面内に規則的に配置されている。前記滑らかな部位 1 3 は、清掃用シート 1 0 の使用時に、被清掃面に対する摩擦を低減させる部位である（摩擦低減部位ともいう）。

【 0 0 2 7 】

前記滑らかな部位 1 3 は、清掃用シート 1 0 の清掃領域 C における最外方に位置する掻き取り部の端部に配されていることが好ましく、特に、清掃用シート 1 0 の清掃方向における最外方に位置する掻き取り部の端部に配されていることが好ましい。本実施形態においては、第 1 のシート 1 1 の短手方向（図中、矢印 A で示す方向）が清掃方向であることから、摩擦低減部位 1 3 は、3 つの短冊状の第 1 のシート 1 1 のうちの両端のシート上に、該シートの長手方向に沿って配されている。また、前記滑らかな部位 1 3 は、両端の第 1 のシート 1 1 全体を被覆するのではなく、第 1 のシート 1 1 の外方側の領域のみを被覆している。更に、前記滑らかな部位 1 3 は、第 1 のシート 1 1 の長辺から延出して第 2 のシート 1 2 上も被覆している。前記滑らかな部位 1 3 を構成するシート材は、例えば、熱

融着、ホットメルト粘着剤による接着、両面テープによる貼着、ミシンなどによるレーシング等の所定の接合手段によって第1のシート11及び第2のシート12に接合固定されている。尚、前記滑らかな部位13の形状及び寸法は、該滑らかな部位13を構成する材料の厚さ及び平滑性並びに第1及び第2のシートの種類等に応じて適宜変更できる。例えば、清掃用シートの清掃領域Cを大きくしようとするれば、前記滑らかな部位13の面積は小さくなり、摩擦抵抗の低減効果は小さくなる。逆に、摩擦抵抗を小さくするために、前記滑らかな部位13の面積を大きくすれば、当然清掃領域Cが小さくなる。

【0028】

前記滑らかな部位13を構成するシート材は、清掃時の摩擦力を十分に低減できる程度に滑らかであれば良く、該シート材としては、プラスチック製のフィルム材等が挙げられる。また、清掃時の摩擦力を十分に低減できる範囲において、該フィルム材等にエンボス加工等の非平滑加工が施されていても良い。また不織布や他のフィルム材で補強されていてもよい。

【0029】

具体的には、一般に包装材料として用いられるフィルム材が好適に使用出来る。例えば、ポリオレフィン、ポリエステル、ポリアミド等の熱可塑性樹脂から構成されるフィルム材が挙げられる。またアルミ箔等の金属薄膜を用いることもできる。更に、熱可塑性樹脂から構成されるフィルム材と金属薄膜とのラミネートを用いることもできる。これらの中で特に好ましいものは、その表面（被清掃面に臨む面）にシリコーン塗布などの摩擦抵抗を低減させる処理を施したものである。前記滑らかな部位13を構成するシート材の厚さは、第1及び第2のシートの種類にもよるが、 $2\mu\text{m}$ ～ 2mm 、特に $5\mu\text{m}$ ～ $100\mu\text{m}$ であることが、十分な清掃性能の発現の点、及び摩擦抵抗の低減の点から好ましい。

【0030】

前記滑らかな部位13を構成するシート材と第1のシート11及び第2のシート12との接合には、ホットメルト等の粘着性物質による接着、熱融着などが用いられる。

【0031】

本実施形態の清掃用シート 10 は、清掃時における起毛面との摩擦係数が小さいので、これを図 3 に示すような清掃具本体 1 におけるヘッド部 2 に装着させれば、立った姿勢で小さな力で起毛面を清掃できる。図 3 に示す清掃具本体 1 は、清掃用シート 10 が装着可能である平坦面を下面に有する平板状のヘッド部 2、及び該ヘッド部 2 の上面に設けられた自在継手 3 を介して該ヘッド部 2 と連結した棒状の柄 4 から構成されている。清掃用シート 10 は、該ヘッド部 2 の上面に設けられた、放射状のスリットを形成する可撓性の複数の片部 5 によって固定される。清掃用シート 10 は、清掃具本体 1 における前記平坦面に、前記滑らかな部位 13 が被清掃面に臨むように装着されて使用されることが好ましい。

【 0 0 3 2 】

次に、第 1 及び第 2 の実施形態における別の実施形態について説明する。第 1 の実施形態の清掃用シート 10 を図 4 に示す清掃具 20 に装着させて使用することで、清掃時における摩擦力が一層低減して、立った姿勢で一層楽に起毛面を清掃できる。図 4 に示す清掃具 20 は、図 2 に示す清掃具本体 1 と、一面を清掃具本体 1 のヘッド部 2 における前記平坦面に向けて該ヘッド部 2 に着脱自在に装着され且つ所定形状の開口部 6、6 を有する装着用シート 7 とを有するものである。装着用シート 7 における少なくとも被清掃面に臨む面は、プラスチックのフィルム等の滑らかなシート材からなる。装着用シート 7 における開口部 6 は長方形であり、同寸法のものが 2 箇所には設けられている。装着用シート 7 を構成するシート材としては、第 2 の実施形態における前記滑らかな部位 13 を構成するシート材と同様のものを用いることができる。

【 0 0 3 3 】

開口部 6 の大きさは、清掃用シート 10 の一部が露出する程度であればよく特に制限されないが、ヘッド部 6 の長手方向と平行な方向に関し、2 つの開口部 6、6 の合計の長さが、ヘッド部 6 の長手方向の長さの 5 ~ 9 5 %、特に 4 0 ~ 8 0 % であることが好ましい。ヘッド部 6 の短手方向と平行な方向に関し、開口部 6 の長さが、ヘッド部 6 の短手方向の長さの 5 ~ 9 5 %、特に 5 0 ~ 9 0 % であることが好ましい。

【 0 0 3 4 】

清掃中における清掃用シート 1 0 の位置ずれを防止する目的で、或いは、装着用シート 7 を補強する目的で、装着用シート 7 における清掃用シート 1 0 との対向面に、装着用シート 7 として用いられる平滑なフィルム等のシート状物以外のシート、例えばспанレース不織布等の不織布を貼り合わせても良い。この場合、装着用シート 7 における被清掃面に臨む領域の厚さは、清掃用シート 1 0 の種類等によって異なるが、 $5 \mu\text{m} \sim 5 \text{mm}$ 、特に $5 \mu\text{m} \sim 500 \mu\text{m}$ であることが好ましい。前記領域以外の領域の厚さは、装着に支障がなければ特に制限されない。

【 0 0 3 5 】

図 4 に示す清掃具 2 0 において、清掃用シート 1 0 は、前記平坦面と装着用シート 7 との間に挟持されて、該装着用シート 7 の開口部 6, 6 から、第 1 のシート 1 1 及び第 2 のシート 1 2、即ち掻き取り部及び高保持部の一部が露出する状態で、起毛面の清掃に使用される。清掃用シート 1 0 をこのような使用状態とすることによって、装着用シート 7 の滑らかさに起因して、起毛面上で清掃具 2 0 が滑りやすくなり、清掃時における摩擦力が一層低減する。

【 0 0 3 6 】

図 4 に示す実施形態を、第 2 の実施形態の清掃用シートに応用した例が図 5 に示されている。図 5 に示す清掃用シート 1 0 は、第 2 の実施形態の清掃用シートの変形例であり、或いは第 1 の実施形態の清掃用シートと前述の装着用シート 7 とを一体化させたものであるとも言える。

【 0 0 3 7 】

詳細には、図 5 に示す清掃用シート 1 0 においては、前述の装着用シート 7 が、第 2 の実施形態の清掃用シートにおける清掃に直接寄与しない滑らかな部位（即ち摩擦低減部位） 1 3 に相当する。その結果、図 5 に示す清掃用シート 1 0 においては、第 1 のシート 1 0 からなる掻き取り部、第 2 のシート 1 2 からなる高保持部、及び装着用シート 7 からなる前記滑らかな部位 1 3 が、清掃用シート 1 0 の清掃面内に規則的に配置されたものとなる。

【 0 0 3 8 】

本発明の清掃用シートは、カーペット、絨毯、ソファ、自動車シート等の起

毛した面（例えばループ状に起毛した面）の清掃に特に好適に用いられるが、その他の種類の清掃面、例えばフローリング等の平坦面に適宜適用してもよい。

【 0 0 3 9 】

本発明は、前記実施形態に制限されない。例えば、図 1、図 2 及び図 5 に示す清掃用シートにおいては、高保持部を構成する第 2 のシート 1 2 上に、掻き取り部を構成する第 1 のシート 1 1 を一体的に形成してもよい。例えば高保持部を構成するспанレース不織布上に部分的に且つ一体的にエアレイド不織布を形成して、該エアレイド不織布の部分を掻き取り部となしてもよい。

【 0 0 4 0 】

また、前記実施形態においては、第 1 のシート 1 1 の上面 1 1 a と第 2 のシート 1 2 の上面 1 2 a との間に段差を設けたが、これに代えて、第 1 のシート 1 1 の上面と第 2 のシート 1 2 の上面とがほぼ同一面上に位置するようにしてもよい。

【 0 0 4 1 】

また、掻き取り部と高保持部の配置パターンは、図 1、図 2 及び図 5 に示すものに限られず、本発明の清掃用シートの具体的な用途や使用形態等に応じて種々のパターンを用いることができる。また前記滑らかな部位についても同様である。

【 0 0 4 2 】

また、短冊状の第 1 シート 1 1 と、同じく短冊状の第 2 シート 1 2 と、これらのシートよりも寸法の大きな第 3 のシート上に貼り付けて本発明の清掃用シートとなすこともできる。この場合、各シートの接合方法は前述した方法と同様である。また第 3 シートとして短冊状の粘着シートを複数枚用い、該粘着シートによって短冊状の第 1 シート 1 1 と、同じく短冊状の第 2 シート 1 2 とを接合し、一枚のシートになすこともできる。更に、第 3 のシートとして、前述した摩擦低減部位 1 3 を構成するシート材を用いることもできる。

【 0 0 4 3 】

また、本発明の清掃用シートには、起毛面の消臭、除菌、清掃効果を高めるこ

と等を目的として、種々の洗淨剤等を含浸、或いはスプレー等により添加することも可能である。また、洗淨剤等を被清掃面に噴霧しながら、本発明の清掃用シートを用いて清掃することも効果的である。

【 0 0 4 4 】

また、本発明の清掃シートは、図 3 や図 4 に示す清掃具 2 0 や清掃具本体 1 に装着されて使用される以外に、ハンディタイプの清掃具、例えば本出願人の出願に係る特開平 9 - 2 9 9 3 0 7 号公報の図 2 に示される清掃具等に装着されてもよい。

【 0 0 4 5 】

【実施例】

以下、実施例により本発明を更に詳細に説明する。しかしながら、本発明は、これらの実施例に制限されない。

【 0 0 4 6 】

〔実施例 1〕

芯がポリプロピレンで鞘がポリエチレンからなる繊維長 5 mm、繊度 6 デニール (6 . 7 d t e x) の芯鞘型複合繊維を原料として、エアレイ法によって坪量が $4 0 \text{ g/m}^2$ の第 1 のウェブを形成した。このウェブ上に芯がポリプロピレンで鞘がポリエチレンからなる繊維長 5 mm、繊度 7 2 d t e x (6 5 デニール) の芯鞘型複合繊維を原料として、エアレイ法によって坪量が $8 0 \text{ g/m}^2$ の第 2 のウェブを積層し、次いで熱風を吹き付けることでこれらの構成繊維を熱融着させ、坪量 $1 2 0 \text{ g/m}^2$ のエアレイド不織布を得た。

【 0 0 4 7 】

得られたエアレイド不織布を原反の幅方向に 2 6 0 mm、長さ方向に 2 5 mm にカットして第 1 の短冊状シートを 2 枚得た。また幅方向に 2 6 0 mm、長さ方向に 2 0 mm にカットして第 2 の短冊状シートを 1 枚得た。第 1 及び第 2 の短冊状シートの厚みは 3 . 3 mm であった。

これとは別に、花王 (株) 製のフロアクイックドライシート (商品名、スパンレース不織布) を 2 6 0 mm × 1 0 0 mm にカットした。このドライシートの長辺に沿って、第 1 の短冊状シートをその長辺が前記ドライシートの長辺方向と

一致するように配置し、両シートを市販の両面粘着テープ〔NITTO No.500 日東電工（株）製〕で固定した。また前記ドライシートの長辺から短辺方向内側へ向かって40mmから60mmの位置に、第2の短冊状シートをその長辺が前記ドライシートの長辺方向と一致するように配置し、両シートを前記両面粘着テープで固定した。第1及び第2の短冊状シートは、その第2のウェブ側が外方を向くように前記ドライシートに固定した。このようにして得られた清掃用シートは図1に示すタイプのものであり、短冊状シートの固定面側を清掃面として用いた。

【0048】

〔実施例2〕

実施例1のエアレイド不織布に代えて、芯がポリプロピレンで鞘がポリエチレンからなる繊維長5mm、織度35dtx（32デニール）の芯鞘型複合繊維を構成繊維とするエアレイド不織布（坪量70g/m²）を用いる以外は実施例1と同様にして図1に示すタイプの清掃用シートを得た。

【0049】

〔比較例1〕

芯がポリプロピレンで鞘がポリエチレンからなる繊維長5mm、織度20dtx（18デニール）の芯鞘型複合繊維を原料として、エアレイ法によって坪量が70g/m²のウェブを形成した。次いで熱風を吹き付けることでこれらの構成繊維を熱融着させてエアレイド不織布を得た。これを原反長さ方向約100mm、幅方向約260mmにカットし清掃用シートとして用いた。

【0050】

〔比較例2〕

ポリエチレンテレフタレートからなる繊維長51mm、織度1.7dtx（1.5デニール）の繊維50重量%と、レーヨンからなる繊維長51mm、織度1.7dtx（1.5デニール）の繊維50重量%とを混綿し、セミランダムカード機を用い坪量30g/m²のカードウェブを得た。これを第1のウェブとする。

【0051】

第2繊維ウェブとして、エチレン-プロピレンランダム共重合体からなる繊維

長 5 1 m m、織度 2. 2 d t e x (2. 0 デニール) の熱収縮性繊維を繊維 5 0 重量%と、レーヨンからなる繊維長 5 1 m m、織度 1. 7 d t e x (1. 5 デニール) の繊維 5 0 重量%とを混綿し、セミランダムカード機を用い坪量 1 5 g / m²のカードウェブを得た。これを第 2 のウェブとする。

【 0 0 5 2 】

第 1 のウェブ上に、線径 0. 2 m m の線状体が 1 辺 0. 9 5 m m の間隔で格子状に配されたポリプロピレン製ネットからなる網状構造物を重ね、更にその上に第 2 のウェブを重ねた。孔径 0. 1 m m のオリフィスが 0. 6 m m 間隔で設けられたノズルを用い、第 1 のウェブに向けて水圧 2 M P a の柱状水流を 2 回噴射し、ポリプロピレン製ネットと両ウェブの構成繊維とを絡合させて、спанレース不織布を得た。熱処理温度 1 3 5 ℃、オーバーフィード率 1 4 0 % の条件下に、このспанレース不織布中の熱収縮性繊維を収縮させた。その結果、第 1 のウェブ側にしわが形成され、ポリプロピレン製ネットはほとんど収縮せず、不織布の厚さ方向 (両ウェブ側) に隆起した突起状物が形成された。これを原反長さ方向約 2 6 0 m m、幅方向約 1 0 0 m m にカットした。この不織布における第 1 のウェブ側を清掃面として用いた。

【 0 0 5 3 】

〔実施例 3〕

芯がポリプロピレンで鞘がポリエチレンからなる繊維長 5 m m、織度 7 2 d t e x (6 5 デニール) の極太芯鞘型複合繊維を 9 0 %、及び芯がポリプロピレンで鞘がポリエチレンからなる繊維長 5 m m、織度 1. 7 d t e x (1. 5 デニール) の芯鞘型複合繊維を 1 0 % 含む坪量 5 0 g / m²のウェブを、エアレイ法によってспанボンド不織布上に積層し、次いで熱風を吹き付けることでウェブの構成繊維同士及び該構成繊維とспанボンド不織布を熱融着させ、坪量 7 0 g / m²のエアレイド不織布を得た。спанボンド不織布は、芯がポリプロピレンで鞘がポリエチレンからなる芯鞘型複合繊維を原料とする坪量 2 0 g / m²のものであった。

【 0 0 5 4 】

得られたエアレイド不織布を原反の幅方向に 2 6 0 m m、長さ方向に 2 5 m m

にカットして第1の短冊状シートを2枚得た。また幅方向に260mm、長さ方向に20mmにカットして第2の短冊状シートを1枚得た。第1及び第2の短冊状シートの厚みは1.2mmであった。

【0055】

これとは別に、花王（株）製フロアクイックドライシート（商品名、スパンレース不織布）約205mm×約260mmを準備した。このドライシートの一面上に、前述の方法で得られた第1の短冊状シートを2枚、及び第2の短冊状シートを一枚貼り付けた。貼り付け位置は次の通りである。前記ドライシートの短辺方向の中心から50mmずつ長辺方向へ離れた矩形状の領域（100mm×260mm）をセンター部分とし、そのセンター部分の片方の長辺から0～25mm及び75～100mmの位置に第1の短冊状シートを、40～60mmの位置に第2の短冊状シートをそれぞれ、極太繊維の面が外方を向く状態で貼り付けた。貼り付けには実施例1及び2で用いた市販両面粘着テープと同様のものを用いた。

【0056】

約150mm×約260mmの寸法で、厚さ約60 μ mポリプロピレン製フィルムを用意した。このフィルムには、後述する髪の毛の捕集性能の評価で用いる装着用シートと同様の開口部が設けられていた。

【0057】

前記ドライシートにおける前記短冊状シートの貼り付け面上に、清掃面短手方向における中心から各長辺方向へそれぞれ50mm～65mm離れた位置、及び長手方向における各端からそれぞれ10mm内側の位置に、紙製両面粘着テープを貼り付け、更にその上に前記フィルムを貼り合わせた。貼り合わせに際しては、前記ドライシートの短手方向の中心線と、前記フィルムの短手方向の中心線とが一致するようにした。また前記フィルムの滑りやすい面が前記短冊状シートに対向するようにした。このようにして得られた清掃用シートは、図5に示すタイプのものであった。

【0058】

〔性能評価〕

実施例及び比較例の清掃用シートについて、以下の方法で髪の毛の捕集性能及び綿ボコリの捕集性能を評価した。その結果を表1に示す。

【0059】

〔髪の毛の捕集性能の評価〕

各清掃用シートを図4に示す清掃具〔花王（株）製のクイックルワイパー〕にそれぞれ装着させた。この清掃具におけるヘッド部は、装着面の寸法が約100mm×260mmで、比較的小さい凹凸が形成されているものであった。

【0060】

実施例1及び2並びに比較例1及び2の清掃用シートにおいては、以下に説明する装着シートを用いて装着を行った。実施例3においては該装着シートは用いなかった。

【0061】

（1）装着用シートの製造

装着用シートは以下の方法で製造した。まず、厚さ約30 μ mのポリエチレンテレフタレート（PET）製フィルムとспанレース製不織布〔花王（株）製のフロアクイックルドライシート〕とを、市販の紙製両面粘着テープにより貼り合わせた。PET製フィルムの寸法は約150mm×約260mm、спанレース製不織布の寸法は約210mm×約260mmであり、両者のセンターが一致するように貼り合わせた。PET製フィルムは、спанレース製不織布との貼り合わせ面と反対側の面に、粘着剤の剥離処理に用いられる剥離剤が施されていた。

【0062】

次いで、この貼り合わせシートに47.5mm（ヘッド部の長手方向に沿う長さ）×80mm（ヘッド部の幅方向に沿う長さ）の寸法の開口部を4つ設けた。4つの開口部は、ヘッド部の長手方向に沿って配列させた。各開口部間の3箇所の距離はそれぞれ10mm、30mm及び10mmとし、ヘッド部の長手方向に沿う各端部から両端にそれぞれ位置する開口部までの距離は何れも10mmとした。また、ヘッド部の幅方向に沿う各端部から開口部までの距離はそれぞれ35mmとした。このようにして装着用シートを得た。

【0063】

(2) 髪の毛の捕集本数の測定

被清掃面として、ポリエステル100%からなる市販カットパイルカーペット（マリポーザ、スミノエ製）を用いた。このカーペット上の幅約500mm×長さ約800mmの領域に、長さ約100mmの髪の毛10本を散布し、散布領域内を、各清掃用シートが装着された清掃具を4回往復させた。清掃用シートに捕集された髪の毛をそのままにして、髪の毛の散布及び清掃具による清掃を更に3回繰り返し、最終的に清掃用シートに捕集された髪の毛の本数を該清掃用シートの捕集性能とした（散布された髪の毛の総量は40本となる）。

【0064】

〔綿ボコリの捕集性能〕

被清掃面として、アクリル85%、ナイロン15%からなる市販のカットパイルカーペット（商品名；サンハーモニー、サンゲツ製）を用いた。このカーペット上の幅約500mm×長さ約1mの領域に、市販アクリル100%毛糸を1～3mmにカットしたものを1回当たり0.5g散布した。清掃具に装着された清掃用シートを用いて、毛糸の散布領域内を30往復させた。清掃具から清掃用シートを取り外しその重量を測定した。測定された重量から、清掃具に装着前に予め測定しておいた清掃用シートの重量を差し引き、その値を綿ボコリの捕集量（g）とした。この捕集量を散布量、即ち0.5gで除しパーセントで示したものを捕集率（%）とした〔捕集率（%）＝捕集量（g）／0.5g×100〕。加えて測定後のカーペット表面における毛玉状物の発生の有無を目視観察した。評価基準は、◎：発生なし、○：発生の兆し、△：少し発生、×：多数発生とした。

【0065】

【表 1】

	髪の毛の捕集性能 (40本中の捕集本数)	綿ボコリの捕集性能	
		捕集率 (%)	毛玉状物の 発生の有無
実施例1	34	28	○～△
実施例2	36	30	○～△
実施例3	36	47	◎
比較例1	20	23	△
比較例2	9	9	△

【0066】

表1に示した結果から明らかなように、実施例1～3における清掃用シート（本発明品）は、起毛面から髪の毛の除去について高い性能を示す。また、綿ボコリの捕集性においても、実用上の十分な性能を示すことが分かる。一方比較例では、どちらの性能も十分とはいえない。このことから、表面エアレイドを有する掻き取り部及び高保持部を有する本発明の清掃用シートが、実使用場面でも十分に効果を示すことが分かる。

【0067】

【発明の効果】

本発明の清掃用シートは、カーペット等の起毛面に絡み付いている髪の毛や綿ぼこり等の繊維状のダストの清掃性に優れる。

また本発明の清掃用シートは、起毛面を傷めることなく清掃性に優れる。

更に本発明の清掃用シートは、立った姿勢でも楽に起毛面の清掃ができる。

【図面の簡単な説明】

【図1】

本発明の清掃用シートの一実施形態を示す斜視図である。

【図2】

本発明の清掃用シートの別の実施形態を示す斜視図（図1相当図）である。

【図3】

図2に示す清掃用シートの一使用形態を示す図である。

【図4】

図 1 に示す清掃用シートの一使用形態を示す図である。

【図 5】

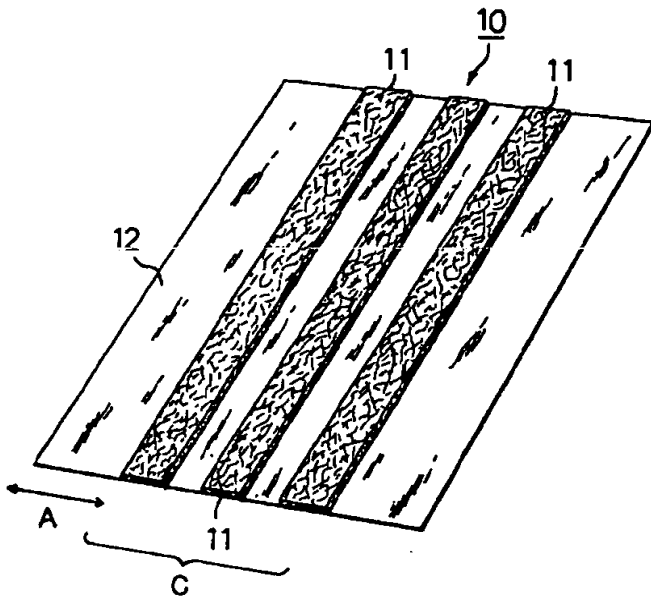
本発明の清掃用シートの別の実施形態を示す斜視図（図 1 相当図）である。

【符号の説明】

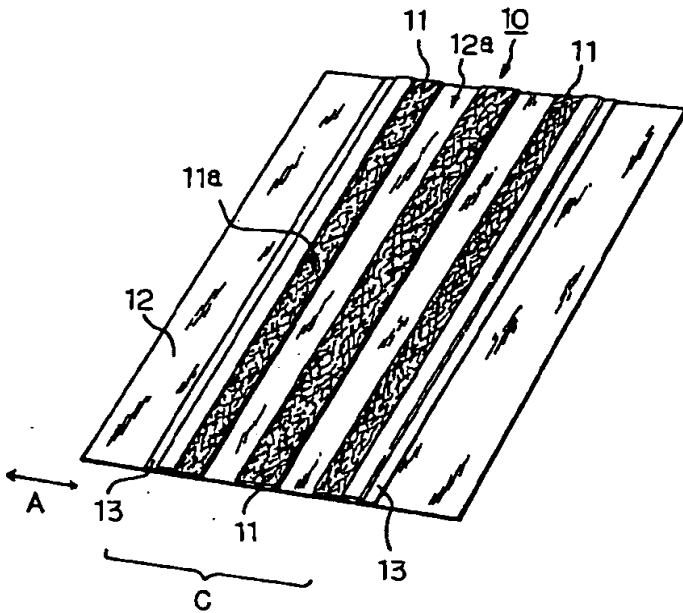
- 1 清掃具本体
- 2 ヘッド部
- 3 自在継手
- 4 柄
- 5 片部
- 6 開口部
- 7 装着用シート
- 10 清掃用シート
- 11 第 1 のシート
- 12 第 2 のシート
- 13 摩擦低減部
- 20 清掃具

【書類名】 図面

【図 1】

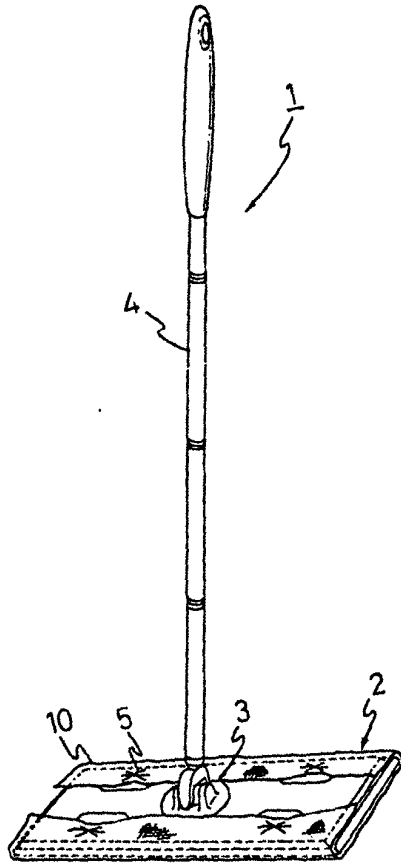


【図 2】

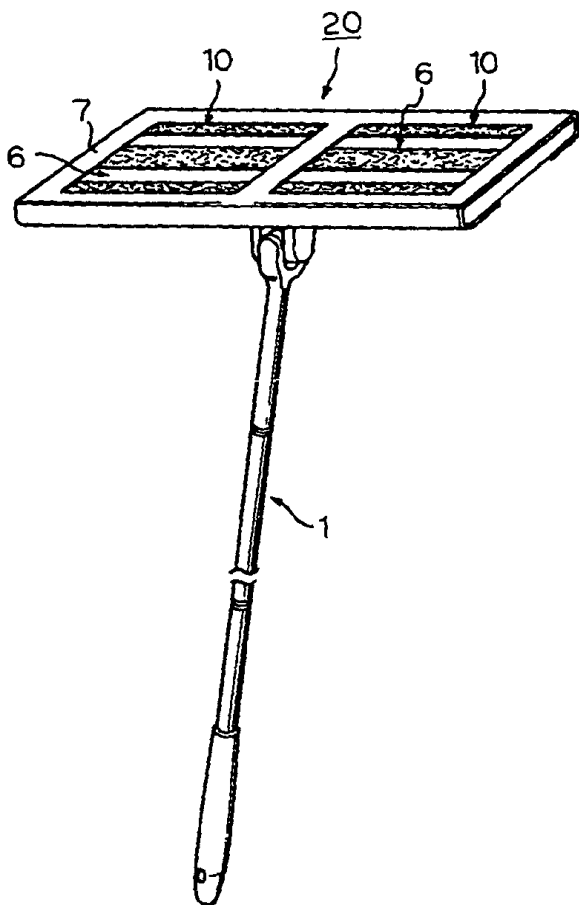


特2000-314336

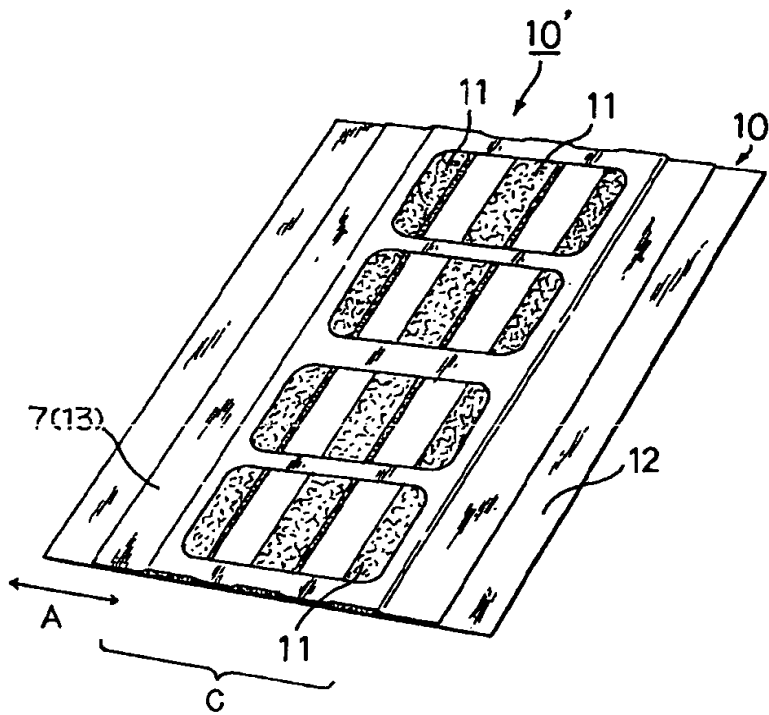
【図3】



【図4】



【 図 5 】



【書類名】 要約書

【要約】

【課題】 カーペット等の起毛面に絡み付いている髪の毛や綿ぼこり等の繊維状のダストの清掃性に優れた清掃用シートを提供すること。

【解決手段】 起毛した被清掃面の起毛間に進入可能な繊維を表面に無数有し、該繊維が、エアレイド不織布を構成する繊維を主体とし且つ前記起毛間に存する繊維状のダストを掻き取りうる掻き取り部と、掻き取られた前記繊維状のダストを保持し得る高保持部とを具備する清掃用シート。

【選択図】 図 1

出願人履歴情報

識別番号 [000000918]

1. 変更年月日 1990年 8月24日
[変更理由] 新規登録
住所 東京都中央区日本橋茅場町1丁目14番10号
氏名 花王株式会社